

effimed 



ULTRA CONGELACIÓN

-86°C

# ULTRA CONGELACIÓN -86°C

Efficold, con más de 30 años de experiencia como fabricante de equipos de frío y soluciones innovadoras para el sector biomédico, ya posee divisiones dirigidas a los sectores de alimentación, bebidas, hostelería, supermercados, helados y proyectos especiales. Además, fabricamos mascarillas quirúrgicas y mascarillas FFP2.

Formamos parte de Onnera Group, grupo empresarial líder en fabricación de equipos médicos. ONNERA GROUP es un grupo empresarial internacional dedicado a aportar soluciones de equipamiento para la restauración, la lavandería, las aplicaciones de frío y la fabricación de equipos médicos.

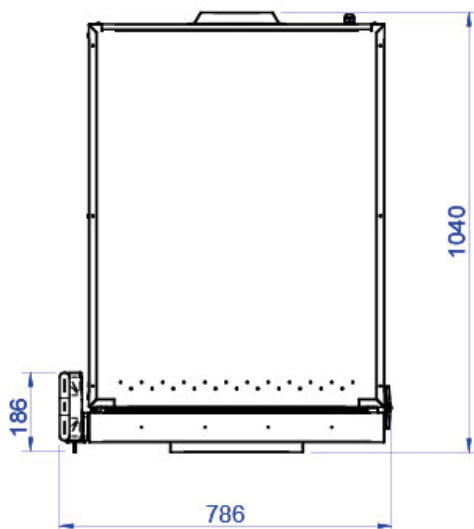
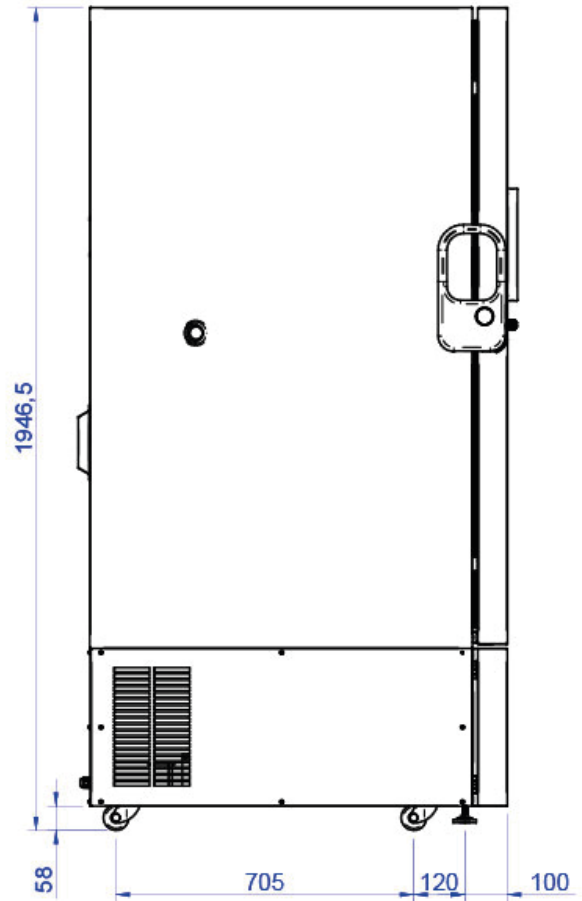
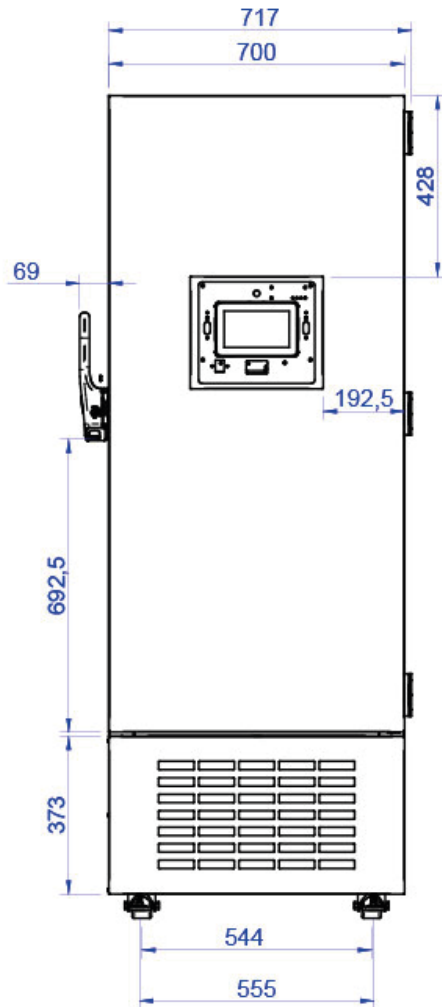
FAGOR, EFFICOLD, ONNERA CONTRACT, EDENOX, DOMUS, ASBER, DANUBE y PRIMER líderes en diferentes sectores, mercados y países. Un grupo global que comercializa sus productos en los cinco continentes y al que ahora se incorpora también EFFIMED.



## UFV-402



# CROQUIS





## Modelo

Ultra congelación -86°C	19084882
Modelo	UFV-402
Tipo de cabina	VERTICAL
Capacidad (L)	400
Capacidad Cajas 2"	300
Tamaño interno (ancho x fondo x alto) mm	440 x 696 x 1266
Tamaño externo (ancho x fondo x alto) mm	785 x 1041 x 1947
Tamaño Embalaje (ancho x fondo x alto) mm	890 x 1165 x 2145
Peso neto (Kg)	237

## Rendimiento

Rango de temperatura	-40°C » -86°C
Temperatura ambiente	25°C / 60% HR
Clase climática	N
Controlador	Microprocesador
Monitor	Pantalla táctil

## Refrigeración

Compresor	1pz
Método de enfriamiento	Directo
Modo de descongelación	Manual
Refrigerante	Combinado

## Construcción

Espesor de aislamiento (mm)	130 mm
-----------------------------	--------



Material externo	Acero Prepintado
Material interno y estantes	AISI 304
Estantes	3
Número de puertas interiores	2
Bloqueo de puerta con llave	Sí
Válvula de descompresión	Sí
Puerta Calefactada	Sí
Acceso sonda exterior	2
Ruedas	Sí
Tiempo de grabación	USB -
Batería de respaldo	Sí

## Alarmas

Alarma gestión Inventario	Si
---------------------------	----

## Características eléctricas

Alimentación Eléctrica (V/Hz)	220V / 50Hz
-------------------------------	-------------

## Emisiones acústicas

Nivel sonoro Db	50
-----------------	----